



CERNIERA PER PORTA VETRO IN ACCIAIO INOSSIDABILE

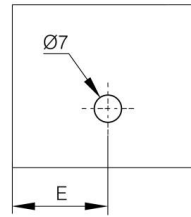
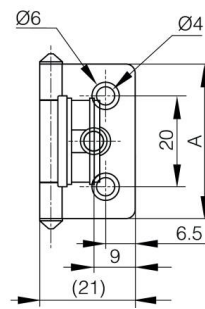
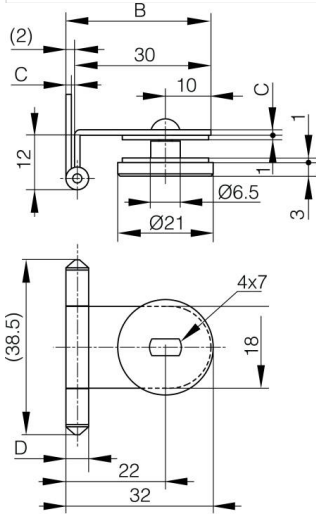
72-7-4254

Cerniera per ante in vetro/acrilico (PMMA). Spessore porta: 4 - 6 mm. Peso della porta: max. 4kg/paio. Foglie, perno e vite in acciaio inossidabile 304. Piastra in lega di alluminio, rondella in cloroetilene. Prodotto principalmente in acciaio inossidabile, per una descrizione completa dei materiali contattateci.

A

34 mm

Materiale	acciaio inossidabile 304
Peso (g)	21 g
B	32 mm
C	1.2 mm
D	5
Finitura	naturale



Epaisseur verre	E
4	19
5	18
6	17