

UN QUARTO DI GIRO CON POMELLO AD ALETTA

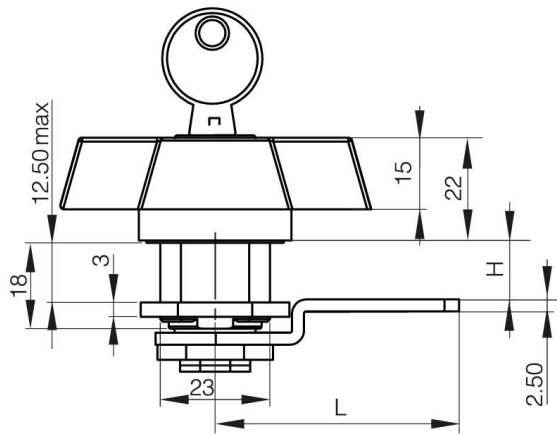
16-1-4226

16-1-4226: chiave 455 E, fornita con 2 chiavi. 2 camme disponibili (vitdute separatamente): 16-1-4227: camma piatta (H18 L35). 16-1-4229: camma a gomito (H11 L50). Lo stesso came può essere utilizzato capovolto per H25. Ritaglio: 19,5 x 23,1 mm. Spessore porta: max. 12,5 mm. Materiale: pomello ad aletta in PA nera, custodia in pressofusione di zinco, chiave/cilindro/ camma in acciaio, dado in ottone.

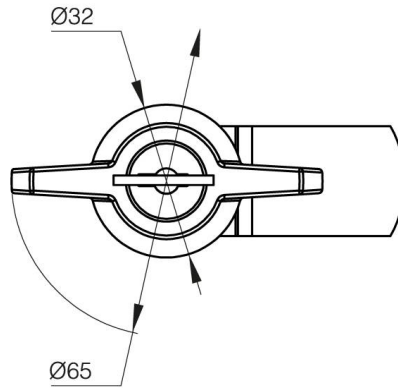
Nota

chiave 455 E

Materiale	zinco pressofuso e PA
Peso (g)	96 g
Finitura	nero



Ouvert/Open/Geöffnet



Fermé/Closed/Geschlossen

