



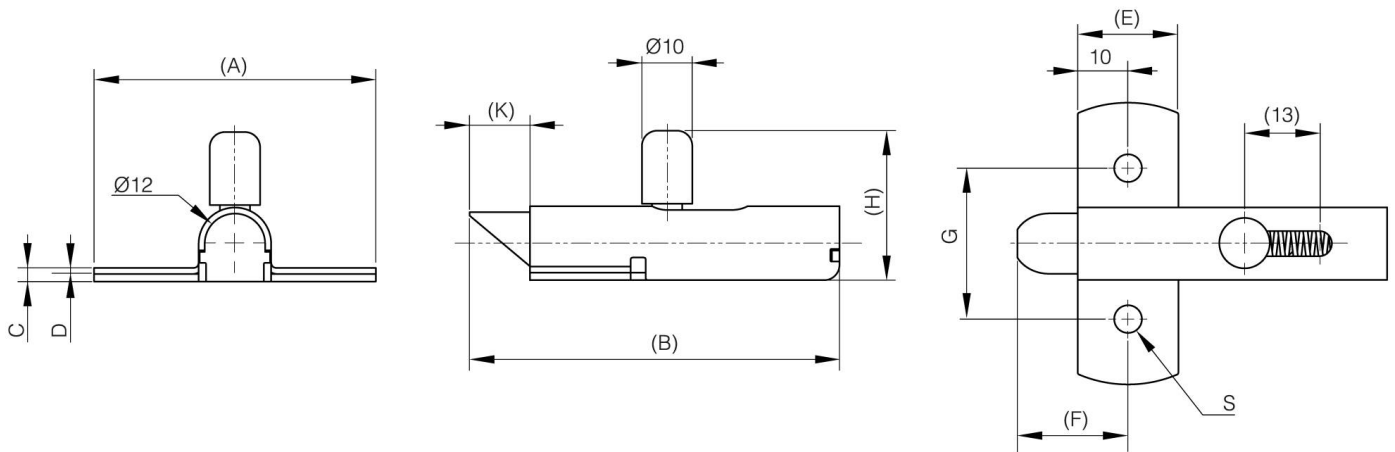
CRICCHETTO IN ACCIAIO INOSSIDABILE - SCROCCO "ORITTO VERSO L'ALTO".

16-1-4265

Chiusura a scatto in acciaio inossidabile.

A	56 mm
Materiale	Acciaio inossidabile 304

Peso (g)	87 g
B	73.5 mm
C	2.7 mm
S (diamètre trou)	5.5 mm
E	20 mm
D	1.2
F	22 mm
G	30 mm
H	29.7 mm
Finitura	naturale



K	12 mm
----------	-------