



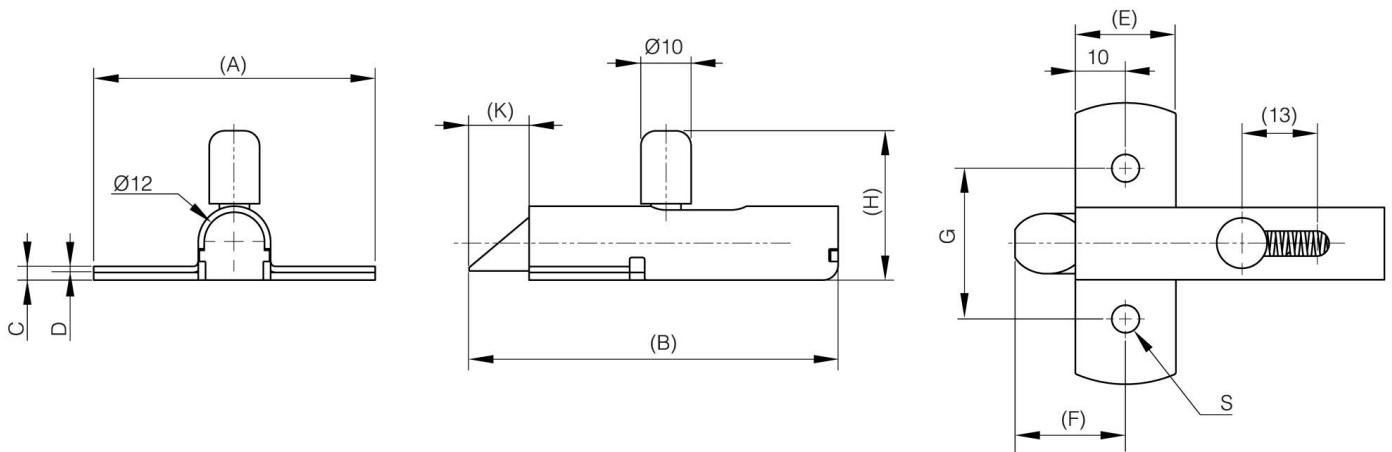
## **CRICCHETTO IN ACCIAIO INOSSIDABILE - SCROCCO "ORITTO VERSO IL BASSO".**

**16-1-4282**

Chiusura a scatto in acciaio inossidabile.

<b>A</b>	56 mm
<b>Materiale</b>	Acciaio inossidabile 304

<b>Peso (g)</b>	87 g
<b>B</b>	73.5 mm
<b>C</b>	2.7 mm
<b>S (diamètre trou)</b>	5.5 mm
<b>E</b>	20 mm
<b>D</b>	1.2
<b>F</b>	22 mm
<b>G</b>	30 mm
<b>H</b>	29.7 mm
<b>Finitura</b>	naturale



<b>K</b>	12 mm
----------	-------