



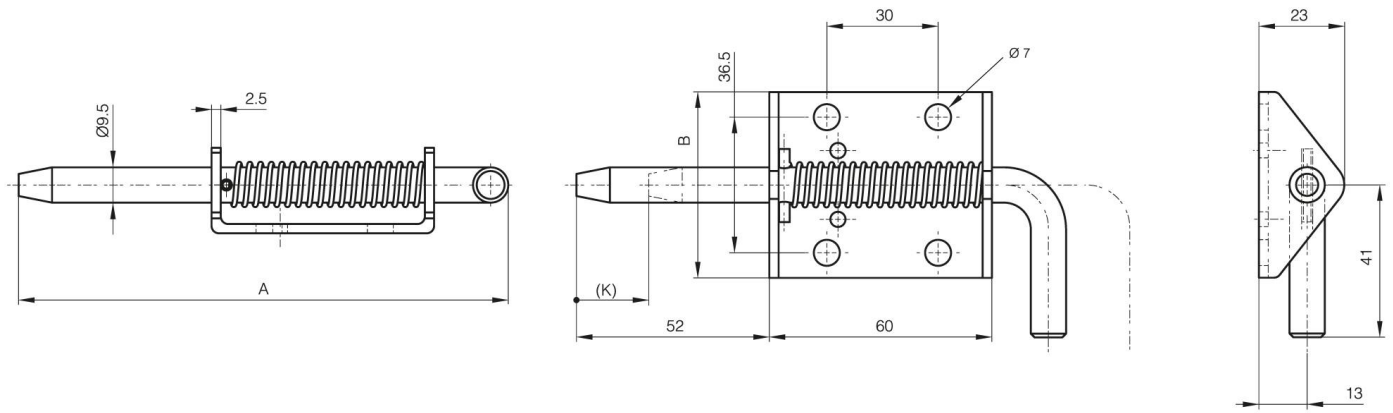
CATITACCIO A MOLLA

16-1-9026

Gamma per carichi pesanti. Nessun fermo quando aperta.

A	132 mm
Nota	ininterrotto
Materiale	acciaio

Peso (g)	175 g
B	50 mm
Finitura	zincato



K	17 mm
----------	-------