



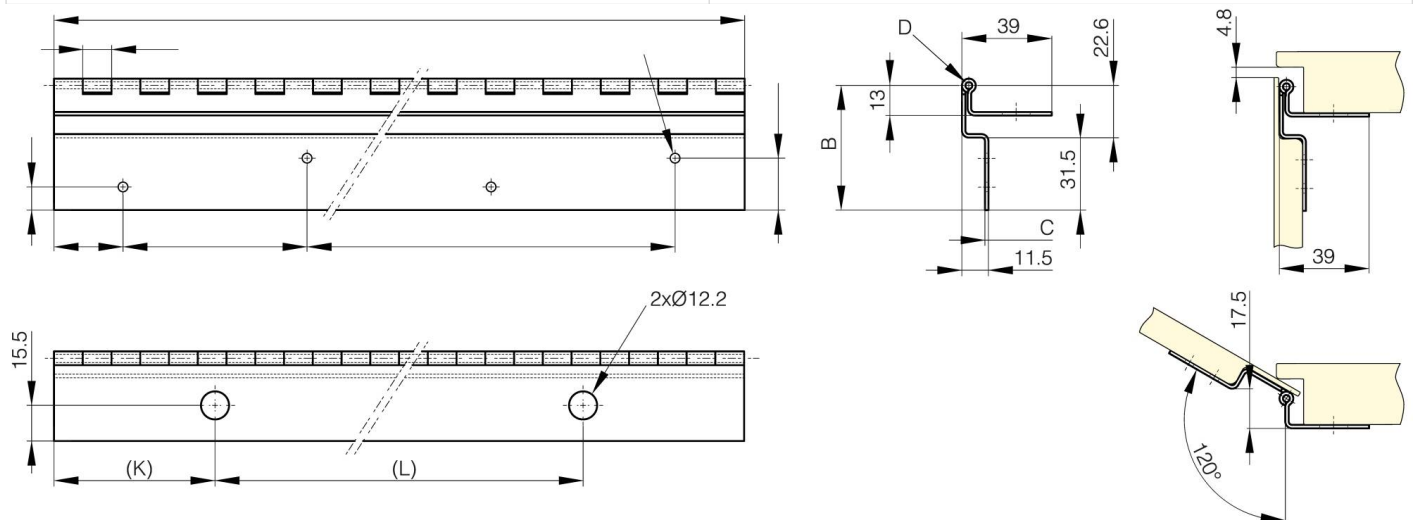
CERNIERE A SCOMPARSA CON DUE ALI PIEGATE - FORATE - APERTURA 120° - VERSIONE B

39-1-3892

Cerniere per porta laterale del vano bagagli (autobus, carrozzeria...) Utilizzare rivetti per fori di diametro 4,2 (lato porta). Utilizzare viti autoperforanti per fori di diametro 12,2 (lato telaio).

A	600 mm
----------	--------

Materiale	acciaio inossidabile 304
Peso (g)	870 g
B	54.1 mm
C	1.5 mm
E	12.5 mm
D	3
G	260 mm
H	40 mm
Finitura	naturale
J	130 mm
L	160 mm



K	60 mm
----------	-------