



## **CERNIERE A MOLLA - PROFILO ALLUMINIO 0,35 NM - DIAMETRO 13**

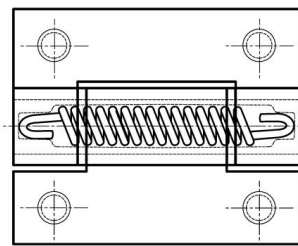
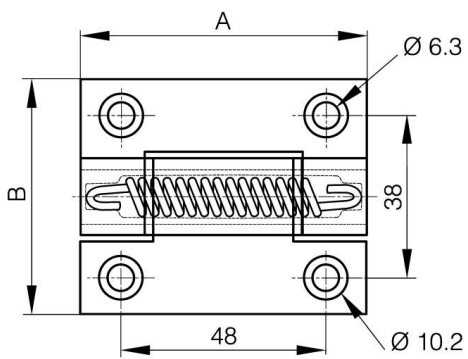
**72-1-4293**

Forza della molla di apertura:  $M(0^\circ)$ : 0,35 Nm /  $M(90^\circ)$ : 0,24 Nm /  $M(180^\circ)$ : 0,12 Nm Forza della molla di chiusura:  $M(0^\circ)$ : 0,12 Nm /  $M(90^\circ)$ : 0,24 Nm /  $M(180^\circ)$ : 0,35 Nm Altre 3 versioni disponibili: oscillazione libera, con frizione o con meccanismo di arresto.

**A**

67 mm

<b>Nota</b>	molla di apertura/consegna piatta
<b>Materiale</b>	6060 T5 alluminio
<b>Peso (g)</b>	63 g
<b>B</b>	55 mm
<b>C</b>	4.5 mm
<b>D</b>	13
<b>Finitura</b>	anodizzato nero



72-1-4323 & 72-1-4324  
72-1-4336 & 72-1-4337

