



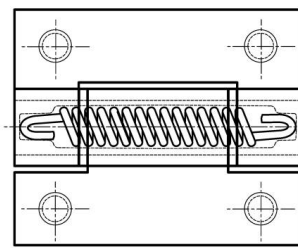
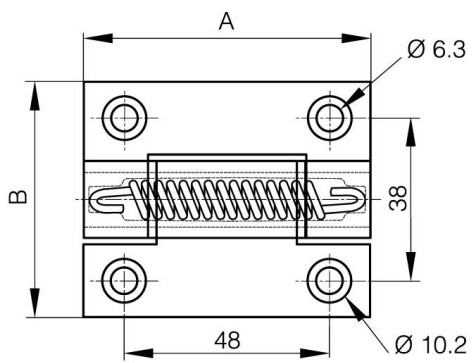
## **CERNIERE A MOLLA - PROFILO ALLUMINIO 1,3 NM - DIAMETRO 13**

**72-1-4297**

Forza della molla di apertura:  $M(0^\circ)$ : 1,3 Nm /  $M(90^\circ)$ : 1,1 Nm /  $M(180^\circ)$ : 0,9 Nm Forza della molla di chiusura:  $M(0^\circ)$ : 0,5 Nm /  $M(90^\circ)$ : 0,7 Nm /  $M(180^\circ)$ : 1 Nm Altre 3 versioni disponibili: oscillazione libera, con frizione o con meccanismo di arresto.

<b>A</b>	67 mm
----------	-------

<b>Nota</b>	molla di apertura / consegnato piatto
<b>Materiale</b>	6060 T5 alluminio
<b>Peso (g)</b>	68 g
<b>B</b>	55 mm
<b>C</b>	4.5 mm
<b>D</b>	13
<b>Finitura</b>	anodizzato nero



72-1-4320 & 72-1-4321  
72-1-4327 & 72-1-4328

