



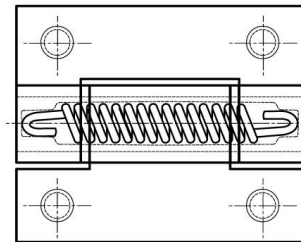
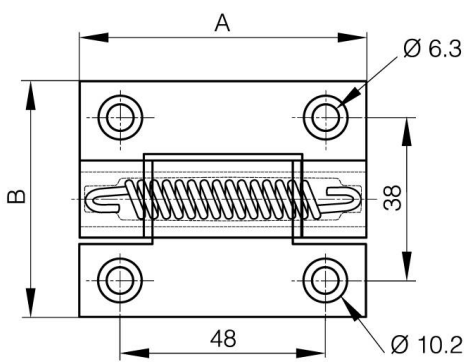
CERNIERE A MOLLA - PROFILO ALLUMINIO 0,70 NM - DIAMETRO 13

72-1-4377

Forza della molla di apertura: M(0°): 0,7 Nm / M(90°): 0,45 Nm / M(180°): 0,23 Nm Forza della molla di chiusura: M(0°): 0,23 Nm / M(90°): 0,45 Nm / M(180°): 0,7 Nm Altre 3 versioni disponibili: oscillazione libera, con frizione o con meccanismo di arresto.

| | |
|----------|-------|
| A | 67 mm |
|----------|-------|

| | |
|---------------------------|-----------------------------------|
| Nota | molla di apertura/consegna piatta |
| Materiale | 6060 T5 alluminio |
| Peso (g) | 66 g |
| B | 55 mm |
| C | 4.5 mm |
| D | 13 |
| Finitura | anodizzato oro |
| Nouvelle référence | NS |



72-1-4322 & 72-1-4325
72-1-4326 & 72-1-4335

