



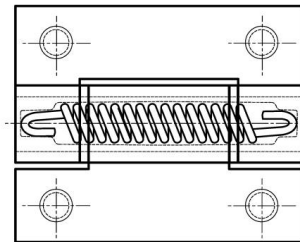
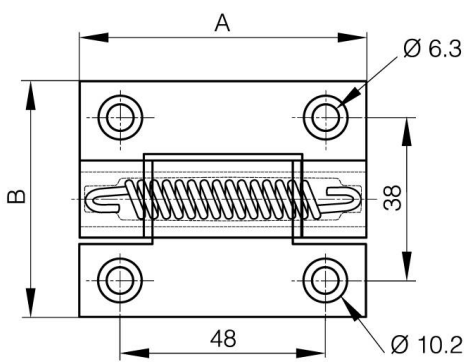
CERNIERE A MOLLA - PROFILO ALLUMINIO 0,70 NM - DIAMETRO 13

72-1-4326

Forza della molla di apertura: M(0°): 0,7 Nm / M(90°): 0,45 Nm / M(180°): 0,23 Nm Forza della molla di chiusura: M(0°): 0,23 Nm / M(90°): 0,45 Nm / M(180°): 0,7 Nm Altre 3 versioni disponibili: oscillazione libera, con frizione o con meccanismo di arresto.

A	67 mm
----------	-------

Nota	molla di apertura / consegnato piatto / con perniM6
Materiale	6060 T5 alluminio
Peso (g)	85 g
B	55 mm
C	4.5 mm
D	13
Finitura	anodizzato nero
Nouvelle référence	NEW



72-1-4322 & 72-1-4325
72-1-4326 & 72-1-4335

