



## **CERNIERE A MOLLA - PROFILO ALLUMINIO 0,70 NM - DIAMETRO 13**

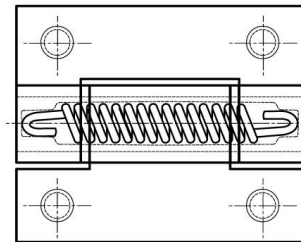
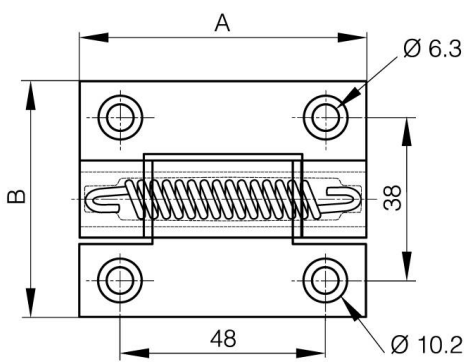
**72-1-4325**

Forza della molla di apertura:  $M(0^\circ)$ : 0,7 Nm /  $M(90^\circ)$ : 0,45 Nm /  $M(180^\circ)$ : 0,23 Nm Forza della molla di chiusura:  $M(0^\circ)$ : 0,23 Nm /  $M(90^\circ)$ : 0,45 Nm /  $M(180^\circ)$ : 0,7 Nm Altre 3 versioni disponibili: oscillazione libera, con frizione o con meccanismo di arresto.

**A**

67 mm

|                           |                                                     |
|---------------------------|-----------------------------------------------------|
| <b>Nota</b>               | molla di apertura / consegnato piatto / con perniM6 |
| <b>Materiale</b>          | 6060 T5 alluminio                                   |
| <b>Peso (g)</b>           | 85 g                                                |
| <b>B</b>                  | 55 mm                                               |
| <b>C</b>                  | 4.5 mm                                              |
| <b>D</b>                  | 13                                                  |
| <b>Finitura</b>           | anodizzato chiaro                                   |
| <b>Nouvelle référence</b> | NEW                                                 |



72-1-4322 & 72-1-4325  
72-1-4326 & 72-1-4335

