



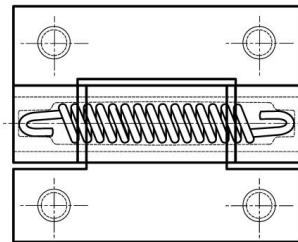
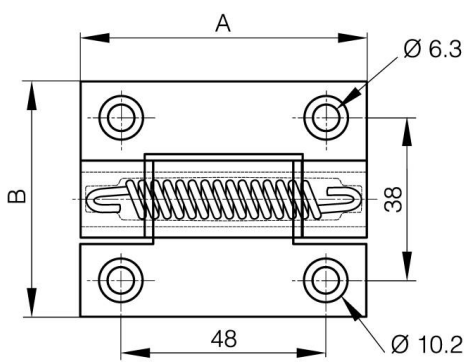
CERNIERE A MOLLA - PROFILO ALLUMINIO 0,35 NM - DIAMETRO 13

72-1-4372

Forza della molla di apertura: M(0°): 0,35 Nm / M(90°): 0,24 Nm / M(180°): 0,12 Nm Forza della molla di chiusura: M(0°): 0,12 Nm / M(90°): 0,24 Nm / M(180°): 0,35 Nm Altre 3 versioni disponibili: oscillazione libera, con frizione o con meccanismo di arresto.

A	67 mm
----------	-------

Nota	molla di chiusura
Materiale	6060 T5 alluminio
Peso (g)	60 g
B	55 mm
C	4.5 mm
D	13
Finitura	anodizzato bronzo
Nouvelle référence	NS



72-1-4323 & 72-1-4324
72-1-4336 & 72-1-4337

