



CERNIERE A MOLLA - PROFILO ALLUMINIO 0,35 NM - DIAMETRO 13

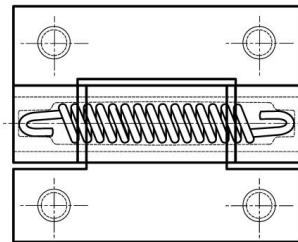
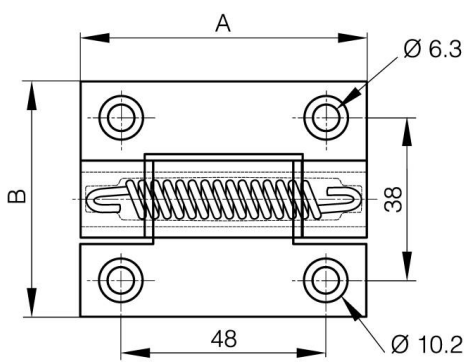
72-1-4324

Forza della molla di apertura: M(0°): 0,35 Nm / M(90°): 0,24 Nm / M(180°): 0,12 Nm Forza della molla di chiusura: M(0°): 0,12 Nm / M(90°): 0,24 Nm / M(180°): 0,35 Nm Altre 3 versioni disponibili: oscillazione libera, con frizione o con meccanismo di arresto.

A

67 mm

Nota	molla di apertura / consegnato piatto / con perniM6
Materiale	6060 T5 alluminio
Peso (g)	80 g
B	55 mm
C	4.5 mm
D	13
Finitura	anodizzato nero
Nouvelle référence	NEW



72-1-4323 & 72-1-4324
72-1-4336 & 72-1-4337

