



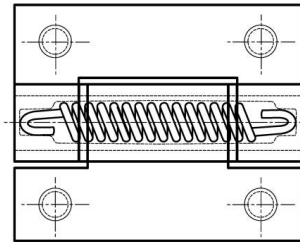
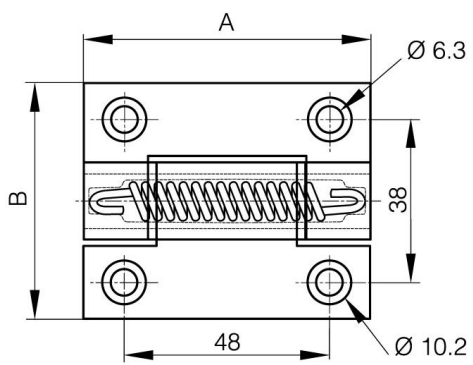
CERNIERE A MOLLA - PROFILO ALLUMINIO 1,3 NM - DIAMETRO 13

72-1-4328

Forza della molla di apertura: $M(0^\circ)$: 1,3 Nm / $M(90^\circ)$: 1,1 Nm / $M(180^\circ)$: 0,9 Nm Forza della molla di chiusura: $M(0^\circ)$: 0,5 Nm / $M(90^\circ)$: 0,7 Nm / $M(180^\circ)$: 1 Nm Altre 3 versioni disponibili: oscillazione libera, con frizione o con meccanismo di arresto.

A	67 mm
----------	-------

Nota	molla di apertura / consegnato piatto / con perniM6
Materiale	6060 T5 alluminio
Peso (g)	87 g
B	55 mm
C	4.5 mm
D	13
Finitura	anodizzato nero
Nouvelle référence	NEW



72-1-4320 & 72-1-4321
72-1-4327 & 72-1-4328

