



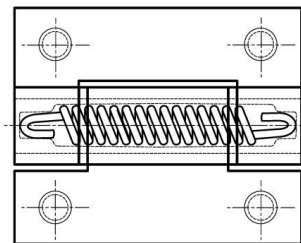
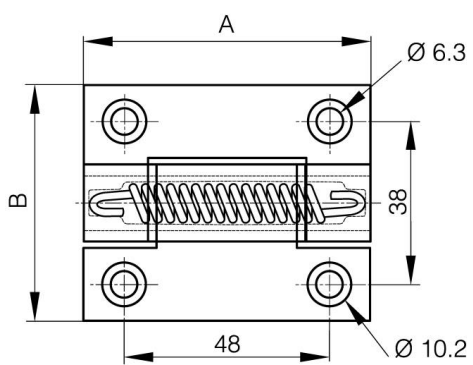
## **CERNIERE A MOLLA - PROFILO ALLUMINIO 1,3 NM - DIAMETRO 13**

**72-1-4383**

Forza della molla di apertura:  $M(0^\circ)$ : 1,3 Nm /  $M(90^\circ)$ : 1,1 Nm /  $M(180^\circ)$ : 0,9 Nm Forza della molla di chiusura:  $M(0^\circ)$ : 0,5 Nm /  $M(90^\circ)$ : 0,7 Nm /  $M(180^\circ)$ : 1 Nm Altre 3 versioni disponibili: oscillazione libera, con frizione o con meccanismo di arresto.

|          |       |
|----------|-------|
| <b>A</b> | 67 mm |
|----------|-------|

|                           |                                   |
|---------------------------|-----------------------------------|
| <b>Nota</b>               | molla di apertura/consegna piatta |
| <b>Materiale</b>          | 6060 T5 alluminio                 |
| <b>Peso (g)</b>           | 68 g                              |
| <b>B</b>                  | 55 mm                             |
| <b>C</b>                  | 4.5 mm                            |
| <b>D</b>                  | 13                                |
| <b>Finitura</b>           | anodizzato rosso                  |
| <b>Nouvelle référence</b> | NS                                |



72-1-4320 & 72-1-4321  
72-1-4327 & 72-1-4328

