



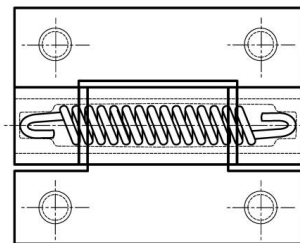
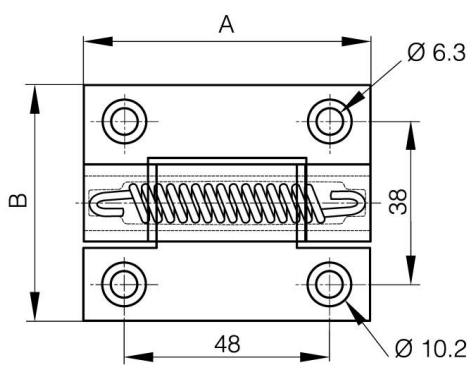
CERNIERE A MOLLA - PROFILO ALLUMINIO 1,3 NM - DIAMETRO 13

72-1-4321

Forza della molla di apertura: M(0°): 1,3 Nm / M(90°): 1,1 Nm / M(180°): 0,9 Nm Forza della molla di chiusura: M(0°): 0,5 Nm / M(90°): 0,7 Nm / M(180°): 1 Nm Altre 3 versioni disponibili: oscillazione libera, con frizione o con meccanismo di arresto.

A	67 mm
----------	-------

Nota	molla di chiusura / con perni M6
Materiale	6060 T5 alluminio
Peso (g)	86 g
B	55 mm
C	4.5 mm
D	13
Finitura	anodizzato nero
Nouvelle référence	NEW



72-1-4320 & 72-1-4321
72-1-4327 & 72-1-4328

