



CERNIERE A MOLLA - PROFILO ALLUMINIO 0,20 NM - DIAMETRO 8

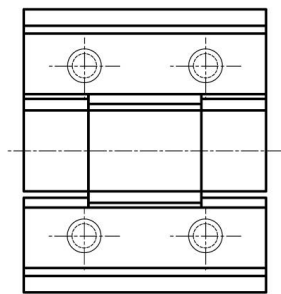
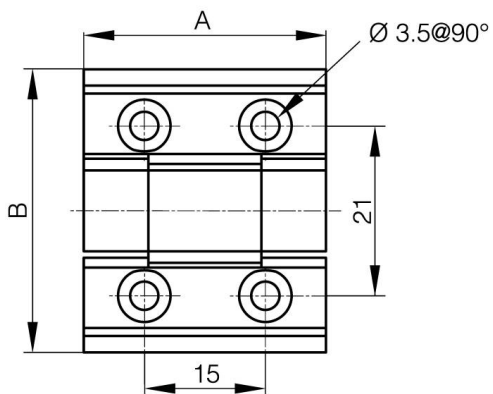
72-1-4319

Forza della molla di apertura: $M(0^\circ)$: 0,23 Nm / $M(90^\circ)$: 0,15 Nm / $M(180^\circ)$: 0,08 Nm Forza della molla di chiusura: $M(0^\circ)$: 0,08 Nm / $M(90^\circ)$: 0,15 Nm / $M(180^\circ)$: 0,23 Nm Disponibili altre 2 versioni: con frizione o con meccanismo di ritenzione.

A

30 mm

Nota	molla in apertura / con perni M3
Materiale	6060 T5 alluminio
Peso (g)	13 g
B	35 mm
C	3.3 mm
D	8
Finitura	anodizzato nero
Nouvelle référence	NS



72-1-4318 & 72-1-4319
72-1-4333 & 72-1-4334

