



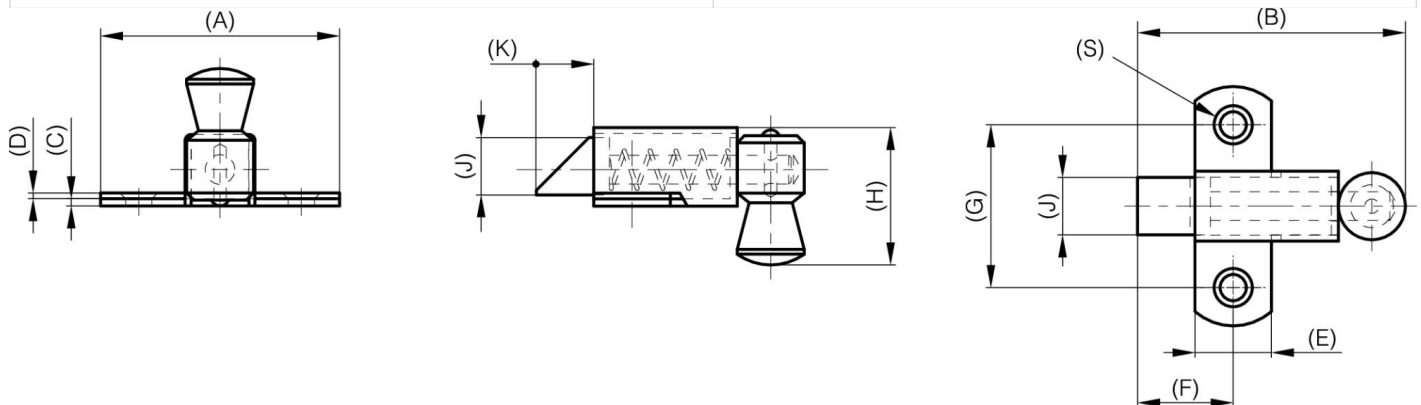
CHIUSURE A MOLLA NASCOSTE

16-1-4345

Chiusure a scatto.

A	70 mm
Materiale	acciaio
Peso (g)	129 g

B	73 mm
C	2.0 mm
S (diamètre trou)	7 mm
E	22 mm
D	1.5
F	28 mm
G	45 mm
H	41.6 mm
Finitura	zincato
J	16 mm
Nouvelle référence	NEW



K	16 mm
----------	-------