



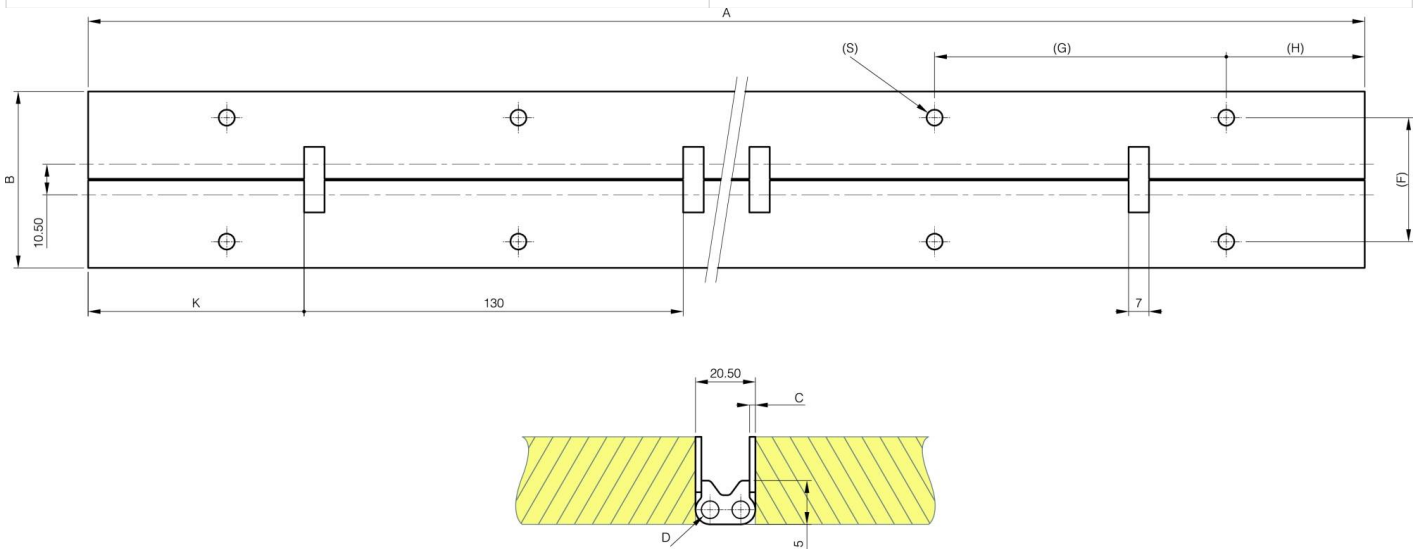
CERNIERE LUNGHE A DOPPIO SNODO IN ACCIAIO INOX

42-1-4643

Cerniera in acciaio inox per un angolo di apertura di 180°.
Con rondelle di frizione fisse.

| | |
|------------------|----------------------|
| A | 2495 mm |
| Materiale | acciaio inossidabile |

| | |
|-------------------------------|----------------------|
| Peso (g) | 3780 g |
| B | 60.5 mm |
| C | 2 mm |
| S (diamètre trou) | 5.5 mm |
| D | 6 |
| F | 42.5 mm |
| G | 100 mm |
| H | 47.5 mm |
| Finitura | naturale |
| Materiale del mandrino | acciaio inossidabile |
| Nouvelle référence | NS |



| | |
|----------|---------|
| K | 73.6 mm |
|----------|---------|