



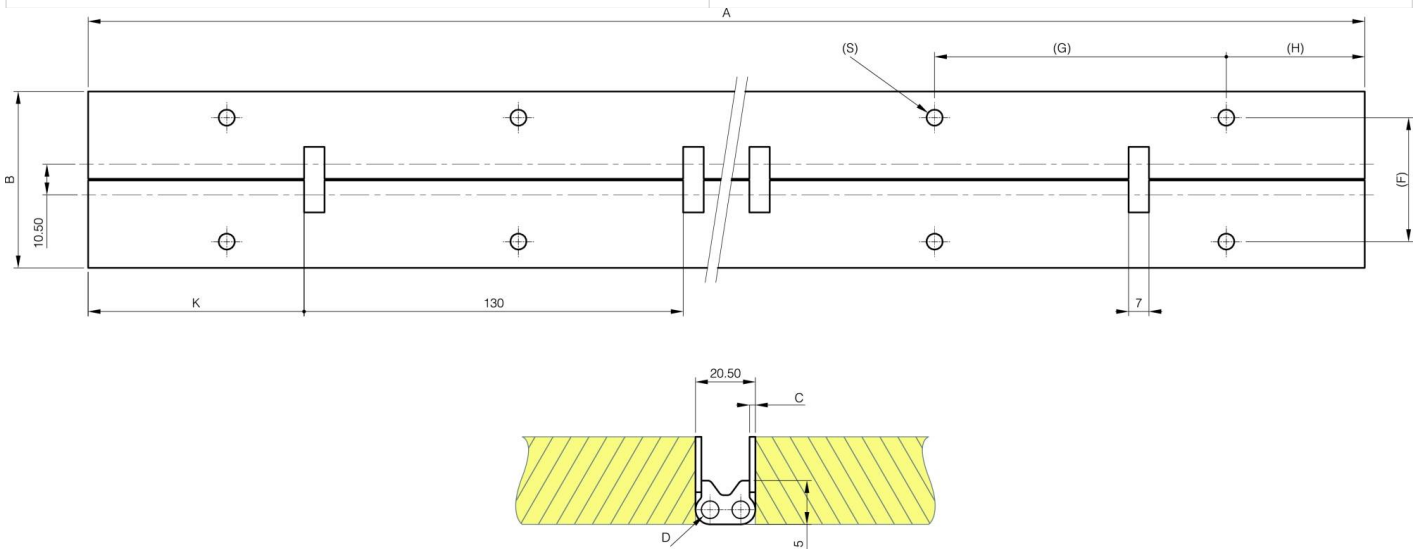
CERNIERE LUNGHE A DOPPIO SNODO IN ACCIAIO INOX

42-1-4642

Cerniera in acciaio inox per un angolo di apertura di 180°.
Con rondelle di frizione fisse.

A	480 mm
Materiale	acciaio inossidabile

Peso (g)	920 g
B	60.5 mm
C	2 mm
S (diamètre trou)	5.5 mm
D	6
F	42.5 mm
G	100 mm
H	40 mm
Finitura	naturale
Materiale del mandrino	acciaio inossidabile
Nouvelle référence	NEW



K	42.5 mm
----------	---------